

Utomhusplacerat luftkylt aggregat med BLDC kompressor

**MPi DC 10 - 29 kW**



Ett brett arbetsområde med energibesparande varvtalsstyrning.

Mpi-DC serien består av 5 vätskekylaggregat och är främst avsedd för lätta kommersiella tillämpningar.

En unik programvara har utvecklats av Galletti, för styrning av de olika ingående komponenterna som gör att MPi-DC seriens reglerlogik kan hålla vattentemperaturen till inställt värde och kontrollera kompressorn så att effekten justeras till den termiska belastningen som krävs av systemet. Detta utgör en strategisk funktion i begränsning av energiförbrukning, eftersom det effektiva kylbehovet i luftkonditioneringssystem är mindre än 60% av den nominella lasten för mesta. BLDC tekniken som används för kompressorns elmotor garanterar möjligheten att ändra rotationshastigheten i ett frekvensområde mellan 30 och 120 Hz, därmed minskar samtidigt den upptagna energiförbrukningen och därmed upprätthålla en hög nivå av effektiviteten i verksamheten vid partiell belastning och förbättrad effektivitet.



- » Twin-rotary eller Scroll elektroniskt styrd kompressor med BLDC motor (borstlös likströmsmotor)
- » Elektroniskt styrd expansion ventil
- » Varvtalsstyrd cirk.pump med rostfritt pumphjul
- » Inbyggd ackumulatortank

Tekniska data för vätskekylare			010M	014	018	023	029
Kraftmatning		V-ph-Hz	230 - 1 - 50	400 - 3N -50	400 - 3N -50	400 - 3N -50	400 - 3N -50
Kapacitet kyla	(1)(E)	kW	10,5	14,2	18,0	22,8	28,9
Ingående effekt ( totalt)	(1)(E)	kW	3,42	4,89	7,82	7,91	12,5
EER	(1)(E)		3,07	2,90	2,30	2,88	2,31
SEER	(2)(E)		3,99	3,98	3,81	3,88	3,80
Flöde köldbärare	(1)	m <sup>3</sup> /h	1,819	2,455	3,127	3,935	4,997
Tryckfall	(1)(E)	kPa	23	30	47	27	42
Tillgängligt tryck- LP pump	(1)	kPa	142	162	132	130	84
Kapacitet kyla	(3)(E)	kW	14,6	19,4	24,2	31,5	39,2
Ingående effekt ( totalt)	(3)(E)	kW	3,61	5,27	8,59	8,49	13,6
EER	(3)(E)		4,04	3,68	2,82	3,71	2,88
Maximal ström		A	16	20	20	35	35
Kompressor / krets			1 / 1				
Expansionkärl		dm <sup>3</sup>	5	5	5	5	5
Akkumulatör		dm <sup>3</sup>	30	30	30	50	50
Nivå ljudeffekt	(4)(E)	dB(A)	70	71	71	71	74
Transport vikt		kg	184	218	218	262	262
Driftsvikt		kg	201	235	235	299	299

1. Omgivande utetemperatur 35°C, Köldbärare in/ut 12°C / 7°C (EN14511:2013)

2. q Kapaciteter beräknade enligt: [q = SCOP / 2,5 - F(1) - F(2)] e [q = SEER / 2,5 - F(1) - F(2)].  
\*För ytterligare information, hänvisas till dokument "ErP 2009/125/EC DIRECTIVE", eller till EN14825:2017 .

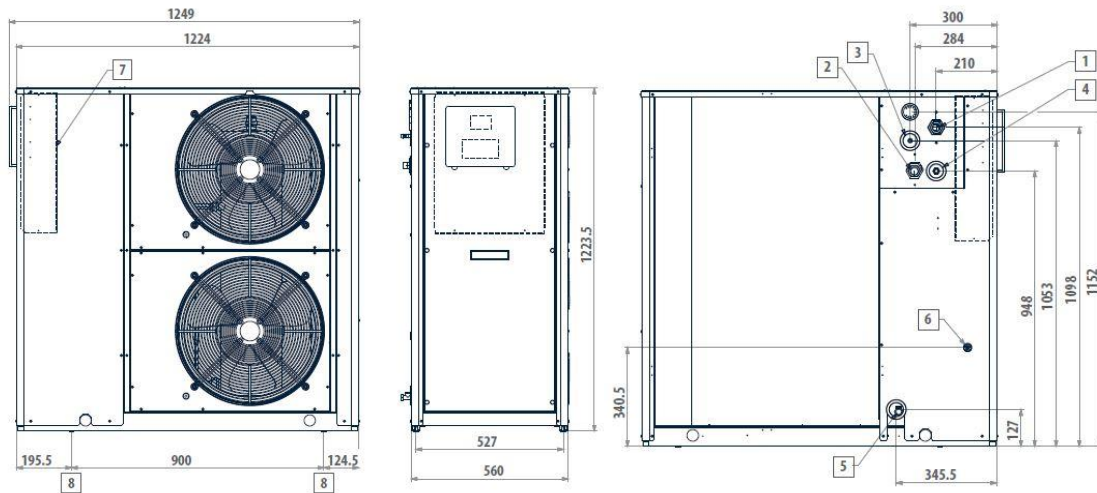
3. Omgivande utetemperatur 35°C, Köldbärare 23°C / 18°C (EN14511:2013)

4. Ljudtrycksnivå angiven enligt ISO 9614

(E) EUROVENT certified data

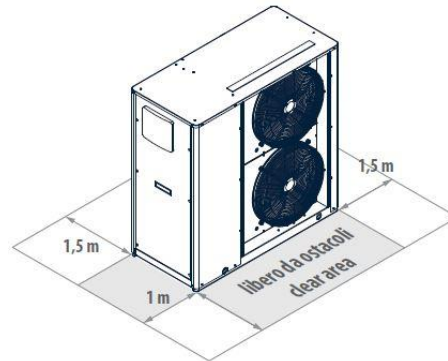
## Mått och anslutningar

### MPI DC 010M - 014 -018

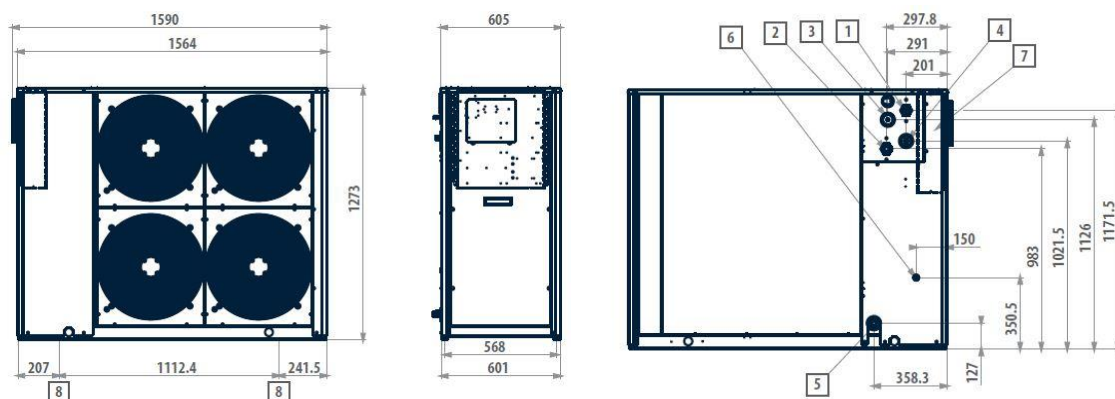


#### Förklaring

- 1 Köldbärare IN 1" 1/4 invändig
- 2 Köldbärare UT 1" 1/4 invändig
- 3 Utlopp säkerhetsventil
- 4 Påfyllning vatten 1/2" utv.gänga
- 5 Avtappning vatten 1/2" inv.gänga
- 6 El matning  $\varnothing$  28 mm
- 7 El komponenter
- 8 Hål för vibrationsdämpare ( tillbehör )

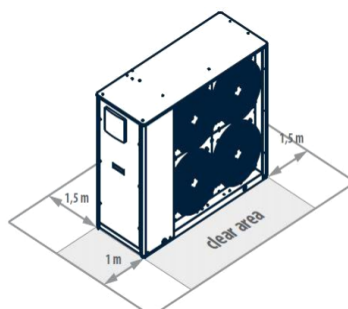


### MPI DC 023 - 029



#### Förklaring

- 1 Köldbärare IN 1" 1/4 invändig
- 2 Köldbärare UT 1" 1/4 invändig
- 3 Utlopp säkerhetsventil
- 4 Påfyllning vatten 1/2" utv.gänga
- 5 Avtappning vatten 1/2" inv.gänga
- 6 El matning  $\varnothing$  28 mm
- 7 El komponenter
- 8 Hål för vibrationsdämpare ( tillbehör )




Rigavägen 3  
393 56 Kalmar

0480-69800  
info@climapac.com